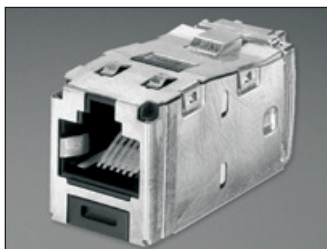


Экранированный модульный разъем Mini-Com™ TX6™ Plus



спецификация

Этот высокопроизводительный восьмипозиционный экранированный модульный разъем предназначен для заделки кабеля из 4 витых пар экранированного провода сечением 22–26 AWG с сопротивлением 100 Ом. В модульном разъеме использована заделка движением вперед с целью оптимизации производительности путем сохранения геометрии пары провода и уменьшения раскручивания проводника; при этом забивочный инструмент не требуется. Заделочный колпачок белого цвета имеет цветовую кодировку в соответствии со схемами кабельной разводки T568A и T568B.



техническая информация

Производительность канала класса E/категории 6:	Превышает все требования стандартов ISO 11801, 2-й ред., класса E и TIA/EIA-568-B.2-1 категории 6 для канала при переменных частотах до 250 МГц
Производительность компонента класса E/категории 6:	Превышает все требования стандартов ISO 11801, 2-й ред., класса E и TIA/EIA-568-B.2-1 категории 6 для компонента при переменных частотах до 250 МГц
Соответствие требованиям FCC:	Соответствует требованиям FCC раздела 68 подраздела F; контакты имеют золотое покрытие 50 мкдм
Соответствие требованиям IEC:	Соответствует стандарту IEC 60603-7

основные характеристики и преимущества

Характеристики последующих и обратных потерь тестируются на 100%	Уверенность в том, что каждый модульный разъем выдаст характеристики последующих и обратных потерь
Использование усовершенствованной технологии Giga-TX™	Производительность оптимизирована за счет сокращения раскручивания проводника; снижение расходов на монтажные работы
Усовершенствованный заделочный колпачок	Упрощение процесса заделки благодаря отверстиям для удерживания провода
Модульность	Модульные разъемы обеспечивают быстрое соединение и разъединение со всеми лицевыми панелями, модульными патч-панелями и монтируемыми на поверхности коробками Mini-Com™ для осуществления быстрых изменений и достижения максимальной гибкости
Снятие действительного напряжения	Контроль за радиусом изгиба кабелей для выполнения долгосрочных задач
Имеет индивидуальный серийный номер	Возможность отслеживания качества модульных разъемов до уровня комплектующих
Встроенный экран	Дополнительная сборка не требуется; обеспечивается токопроводящая дорожка 360° для заземления

сферы применения

Экранированные модульные разъемы Mini-Com™ TX6™ Plus являются компонентами кабельной системы на основе медных проводов TX6000™. Эта система, способная взаимодействовать и обладающая обратной совместимостью, обеспечивает гибкость конструкции для надежной защиты инвестиций в сети в будущем. Обладая производительностью, соответствующей стандартам ISO 11801 класса E и TIA/EIA-568-B.2-1 категории 6, эта система является идеальным решением для современных высокопроизводительных рабочих станций.

Экранированные кабельные системы на основе медных проводов TX6000™ имеют следующие сферы применения:

- Ethernet 10BASE-T, 100BASE-T (Fast Ethernet), 1000Base-T (Gigabit Ethernet)
- ATM 155 Мбит/с, ATM 622 Мбит/с, ATM 1,2 Гбит/с
- Token Ring 4/16
- Передача цифрового видео и широкополосная передача/узкополосная передача аналогового видео
- Передача голоса по IP-протоколу (VoIP)

www.panduit.com

экранированная кабельная система на основе медных проводников TX6000™

Экранированный модульный разъем Mini-Com™ TX6™ Plus*

Модуль: CJS688TGY

Экранированный кабель TX6000™ -S/FTP

LSZH: PSFL6004DG-ED
PVC: PSFC6004LG-ED

Экранированный кабель TX6000™ - FTP

LSZH: PFL6004DG-ED
PVC: PFC6004LG-ED

Цельнометаллические плоские модульные патч-панели Mini-Com™

24-портовые, 1RU: CP24BLY
48-портовые, 2RU: CP48BLY
72-портовые, 2RU: CP72BLY

Цельнометаллические угловые модульные патч-панели Mini-Com™

24-портовые, 1RU: CPA24BLY
48-портовые, 2RU: CPA48BLY
72-портовые, 2RU: CPA72BLY

Экранированные патч-корды TX6™ 10Gig™**

1 метр: STP6X1MIG
1,5 метра: STP6X1.5MIG
2 метра: STP6X2MIG
2,5 метра: STP6X2.5MIG
3 метра: STP6X3MIG
5 метров: STP6X5MIG
7 метров: STP6X7MIG

Заделочный инструмент

Заделочный инструмент для модульного разъема:*** EGJT
Инструмент для обрезки провода: CWST
Инструмент для зачистки провода: CJAST

*Имеется только черного цвета.

**Для заказа длины 1-10 метров (с шагом 1 метр) и 10-40 метров (с шагом 5 метров) замените обозначение длины в коде изделия на требуемую длину. Для заказа стандартных цветов кабеля, кроме IG (международный серый), замените суффикс кода изделия на BL (черный), BU (синий), GR (зеленый), RD (красный), YL (желтый), OR (оранжевый), VL (фиолетовый). Все патч-корды оснащаются черными колпачками.

***Предназначен для заделки усовершенствованных модульных разъемов Giga-TX™.

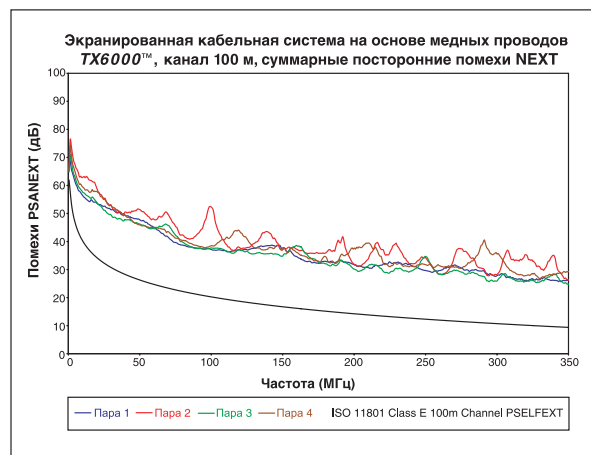
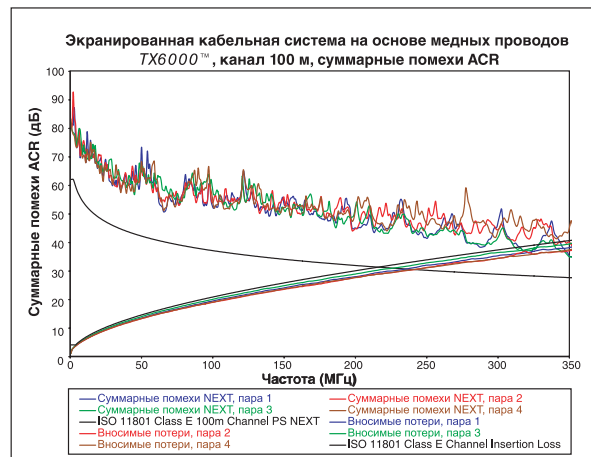
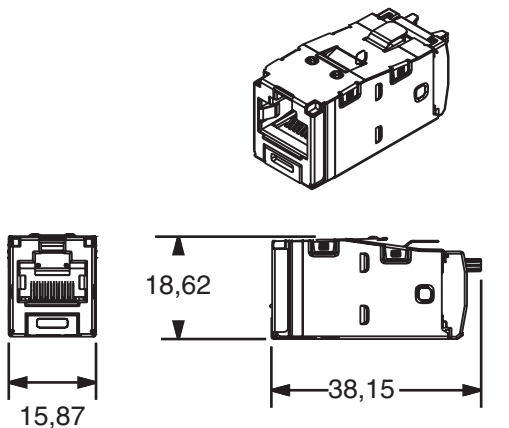
Экранированный модульный разъем Mini-Com™ TX6™ Plus

Результаты испытаний экранированного модульного разъема Mini-Com™ TX6™ Plus

Механические испытания	Метод испытания	Измерение	Типичные результаты испытаний
Нормальное усилие	—	Нагрузка, г	> 100
Вибрация	IEC 512-6d	Сопrotивление цепи, мОм	< 40
Ударная нагрузка	IEC 512-6c	Контактные помехи, мкс	< 5
Долговечность	IEC 512-9a	Сопrotивление цепи, мОм	< 40
Соединение/разъединение	IEC 512-13b	Сила соединения, Н	< 20
		Сила разъединения, Н	< 20

Электрические испытания	Метод испытания	Измерение	Типичные результаты испытаний
Низкоуровневое сопротивление цепи	IEC 512-2a	Сопrotивление, мОм	< 20
Напряжение, выдерживаемое диэлектриком	IEC 512-4a	1000 В, 1 минута	Пройдено
Сопrotивление изоляции	IEC 512-3a	Сопrotивление, мОм	> 500

Испытание на воздействие окружающей среды	Метод испытания	Измерение	Типичные результаты испытаний
Рабочая температура	IEC 512-9b	Сопrotивление цепи, мОм	< 40
Влажность	IEC 512-11c	Сопrotивление цепи, мОм	< 40
Тепловой удар	IEC 512-11d	Сопrotивление цепи, мОм	< 40
Климатическая последовательность	IEC 512-11a	Сопrotивление цепи, мОм	< 40
Коррозия в потоке газовой смеси	IEC 512-11g	Сопrotивление цепи, мОм	< 40



ПРЕДСТАВИТЕЛЬСТВА И ОФИСЫ ПРОДАЖ ПО ВСЕМУ МИРУ

PANDUIT EUROPE LTD.
Лондон, Великобритания
cs-emea@panduit.com
Телефон: 44(0)20.8601.7200

PANDUIT CANADA
Маркхам, Онтарио
cs-cdn@panduit.com
Телефон: 800.777.3300

PANDUIT SINGAPORE PTE. LTD.
Республика Сингапур
cs-ap@panduit.com
Телефон: 65.6379.6700

PANDUIT JAPAN
Токио, Япония
cs-japan@panduit.com
Телефон: 81.3.3767.7011

PANDUIT LATIN AMERICA
Халиско, Мексика
cs-la@panduit.com
Телефон: 52.333.666.2501

PANDUIT AUSTRALIA PTY. LTD.
Виктория, Австралия
cs-aus@panduit.com
Телефон: 61.3.9794.9020

Для получения копии гарантии на продукцию PANDUIT зайдите на сайт www.panduit.com/warranty



Для получения более подробной информации или
запроса каталога обращайтесь на наш сайт

www.panduit.com

cs-emea@panduit.com • +44(0)20 8601 7200

©2007 PANDUIT Corp.
ВСЕ ПРАВА ЗАЩИЩЕНЫ.
WW-COSP119-RU
07/2007